

شرکت تجهیزات اندازه گیری و ابزار دقیق بهروز

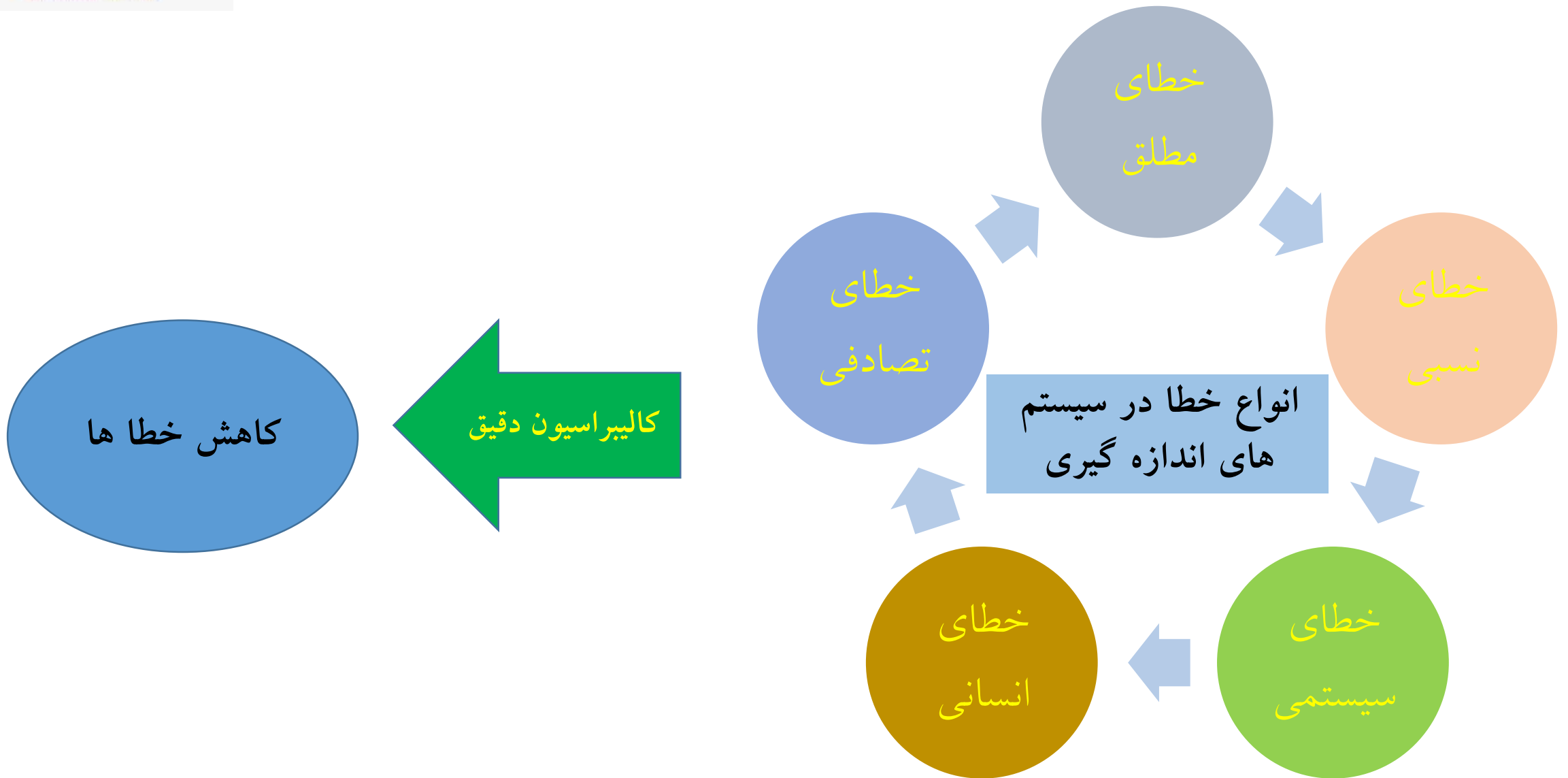
عنوان آموزش : کالیبراسیون (calibration)

دپارتمان آموزش

کالیبراسیون (calibration)

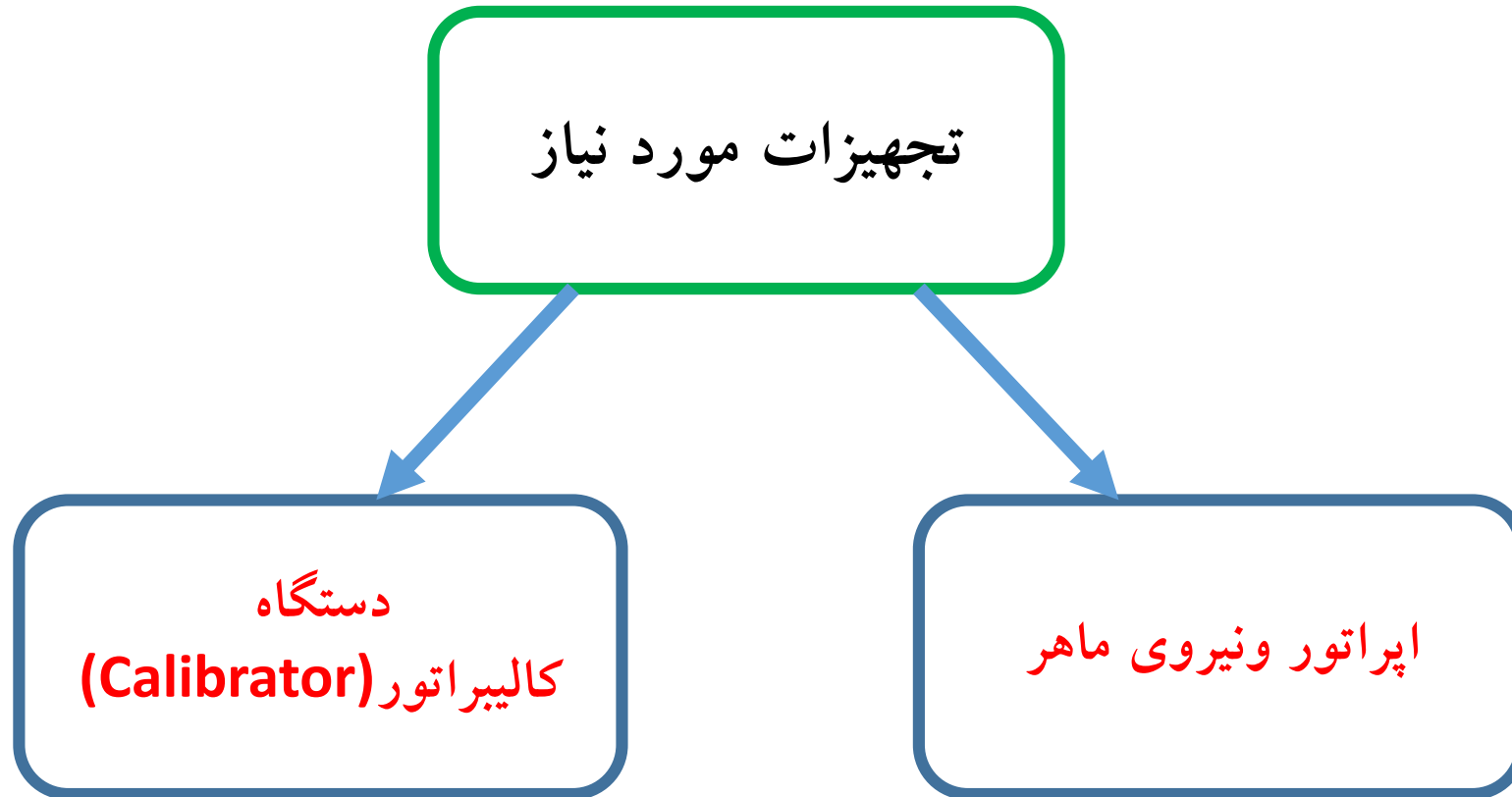
کالیبراسیون به معنای تنظیم نمودن دستگاه با یک شاخص استاندارد یا در یک حد استاندارد می باشد.





کالیبراسیون دستگاه های اندازه گیری الکتریکی

دستگاه های اندازه گیری الکتریکی بعد از مدتی که از کار آنها می گذرد نیاز به تنظیم و کالیبره نمودن دارند.



FLUKE®

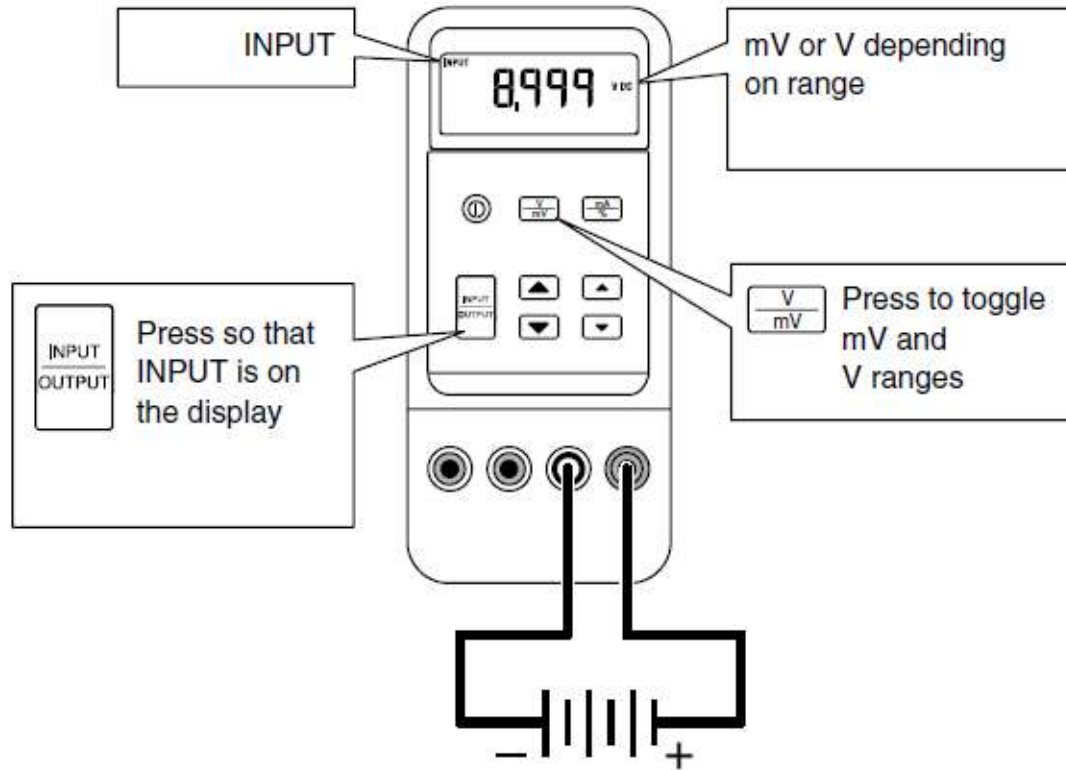
Fluke 715 Volt/mA Loop Calibrator



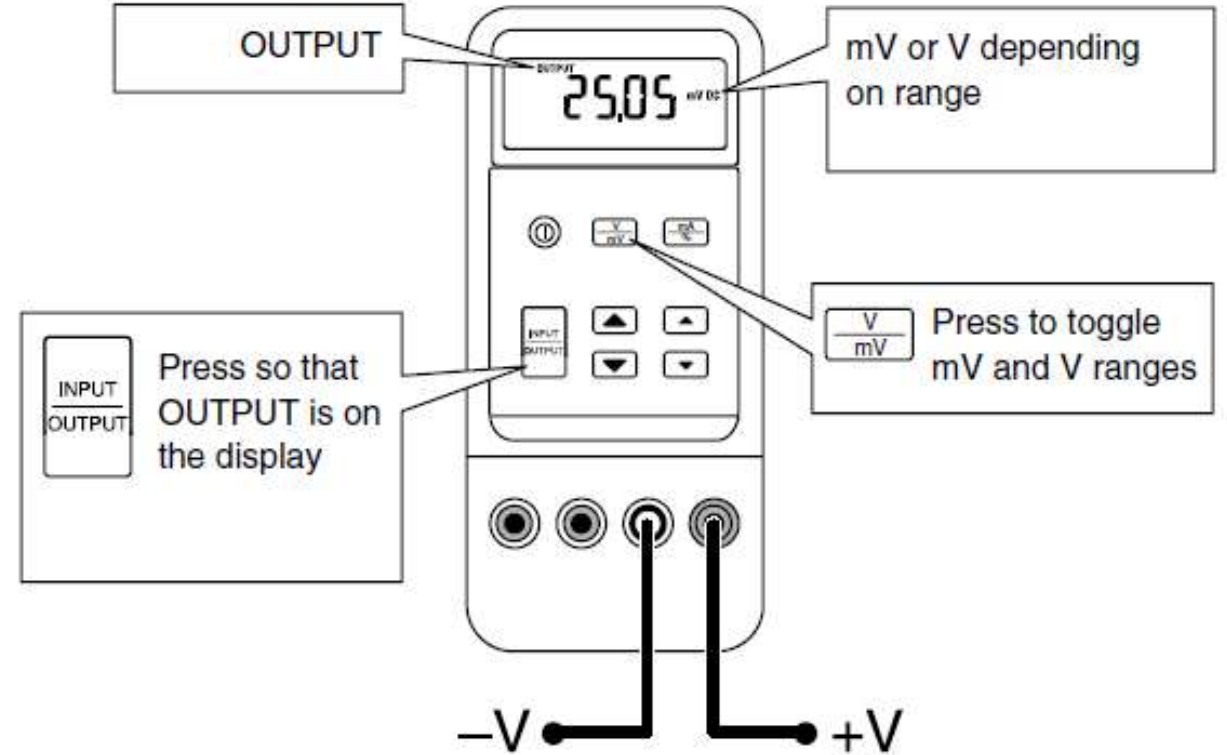
Summary of Calibrator Capabilities

Function	Range	Resolution
dc mV input	0 to 200 mV	0.01 mV
dc mV output		
dc V input	0 to 25 V	0.001 V
dc V output	0 to 20 V	
dc mA input	0 to 24 mA	0.001 mA
dc mA output		
Loop power output	24 V dc output	N/A

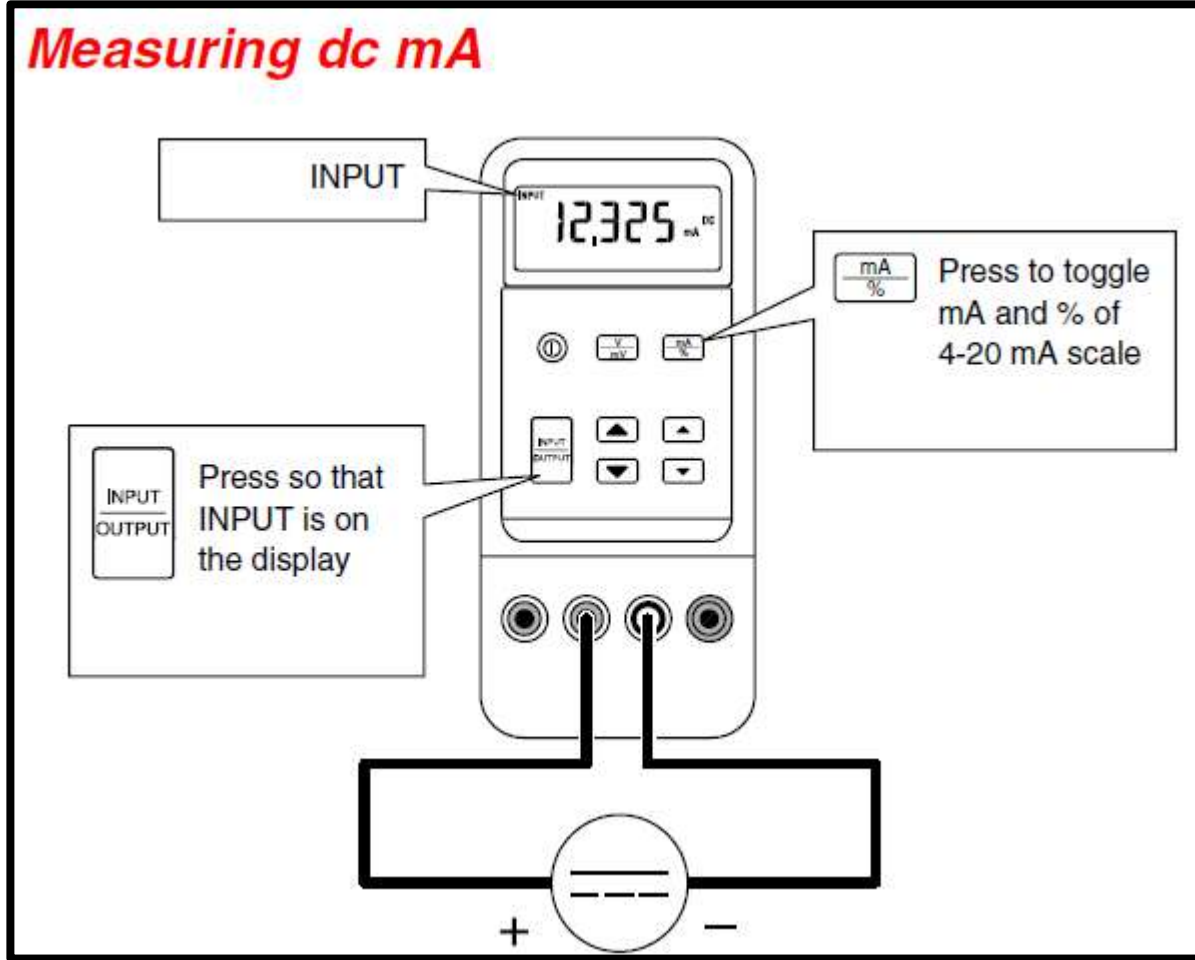
Measuring dc Volts



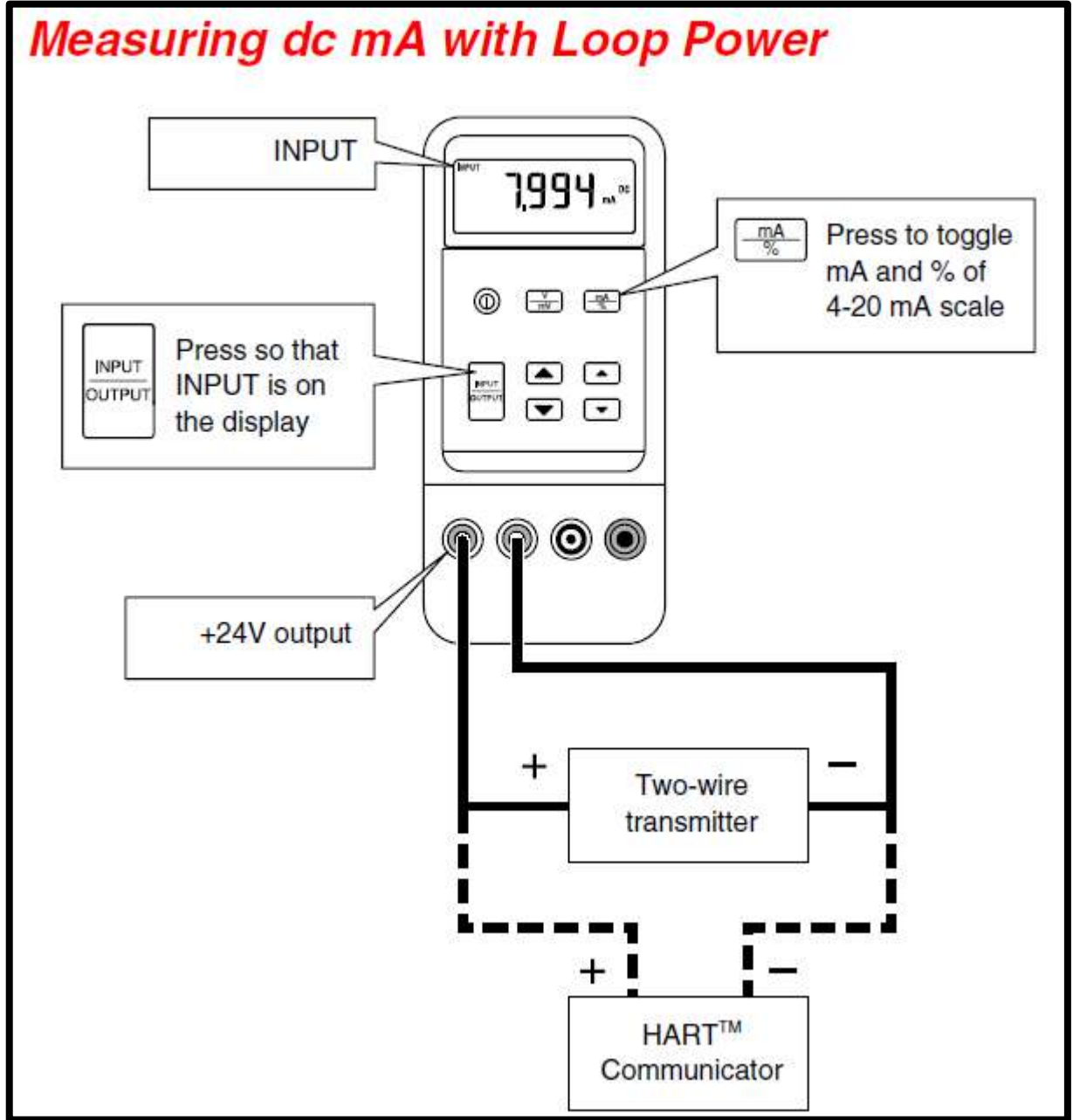
Sourcing dc Volts



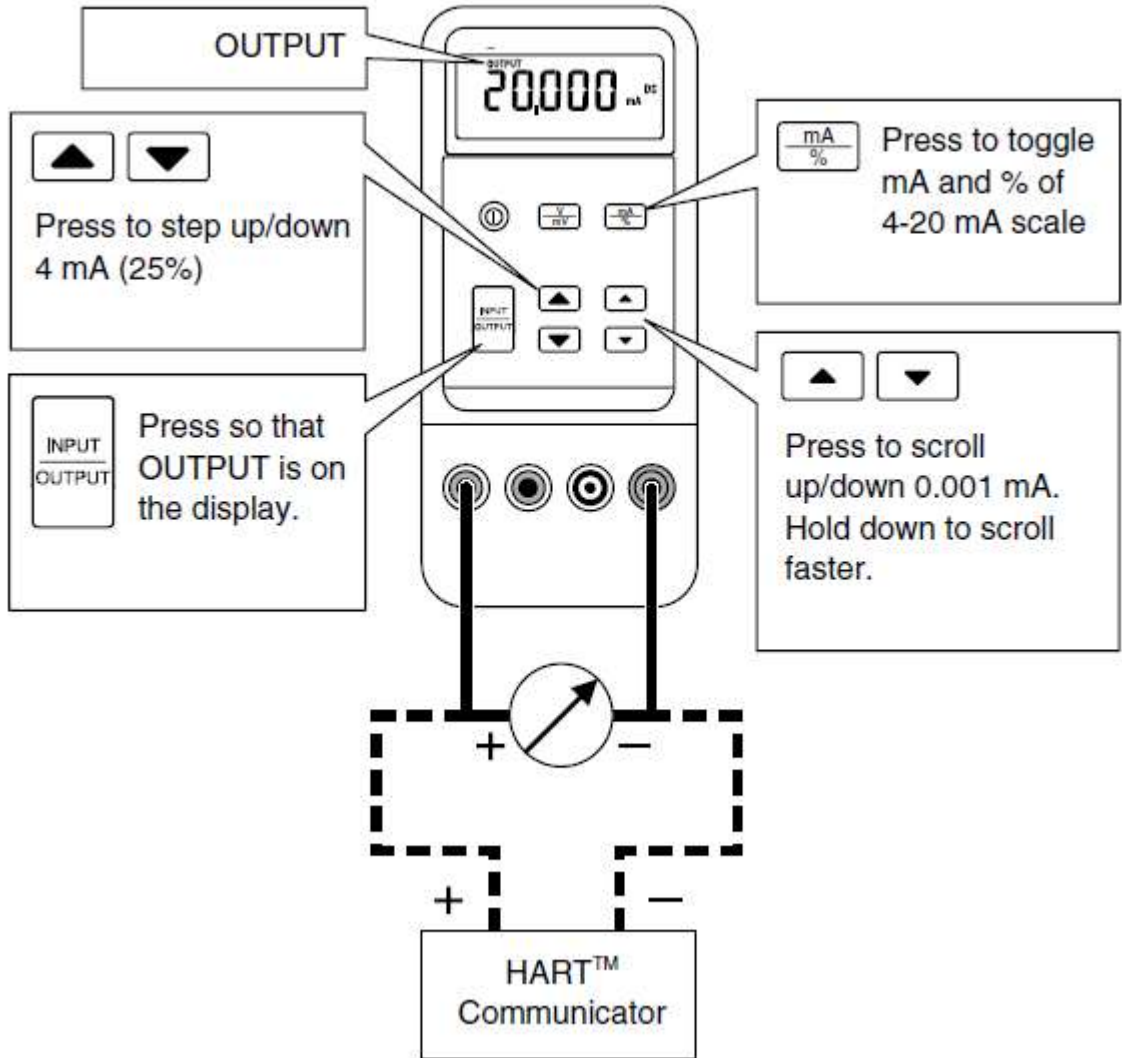
Measuring dc mA



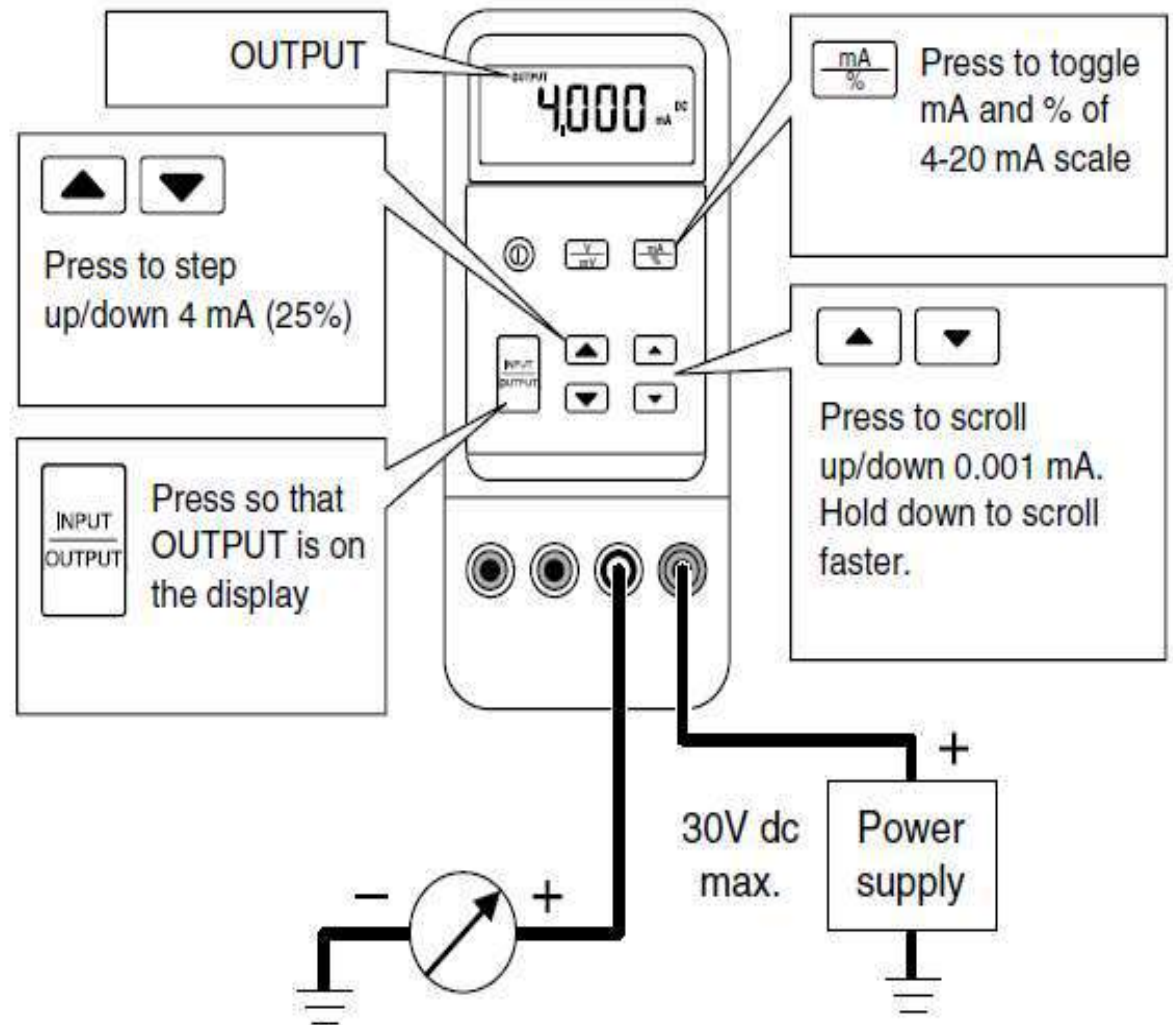
Measuring dc mA with Loop Power



Sourcing mA



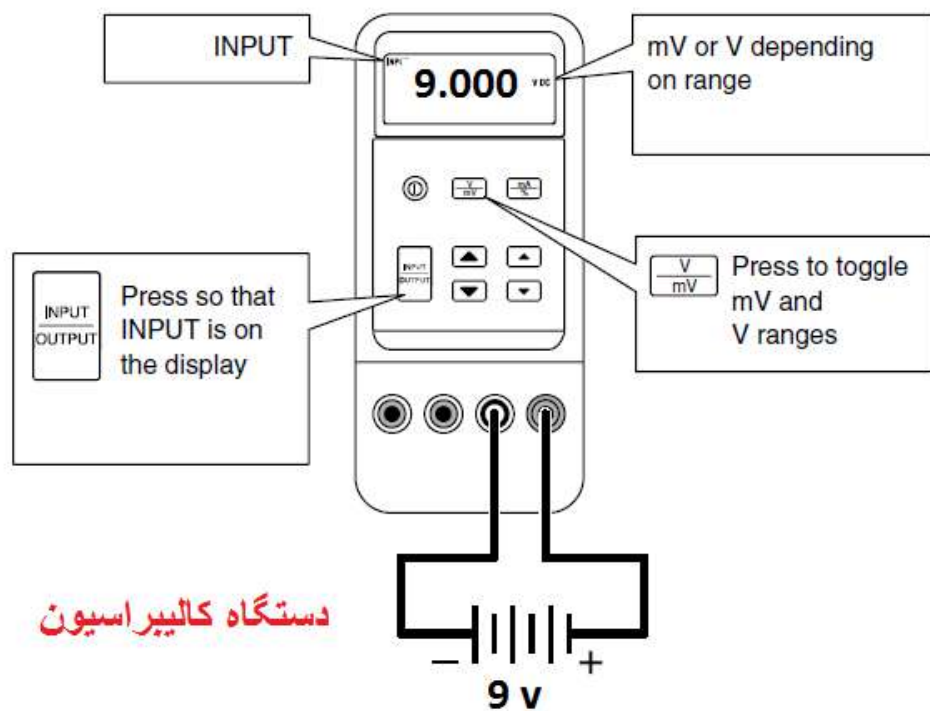
Simulating a Transmitter



روش های کالیبراسیون:

اندازه گیری یک ولتاژ یا جریان در یک مدار توسط دستگاه کالیبراسیون دقیق و دستگاه اندازه گیری دیگر که نیاز به کالیبراسیون داشته و محاسبه خطای مطلق

Measuring dc Volts

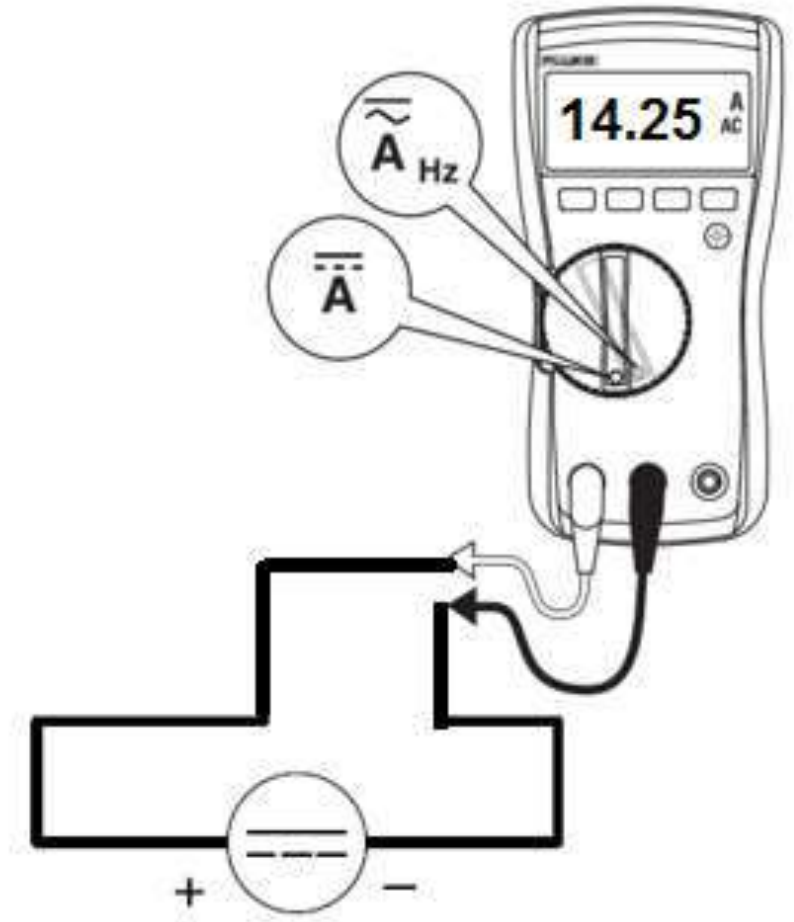
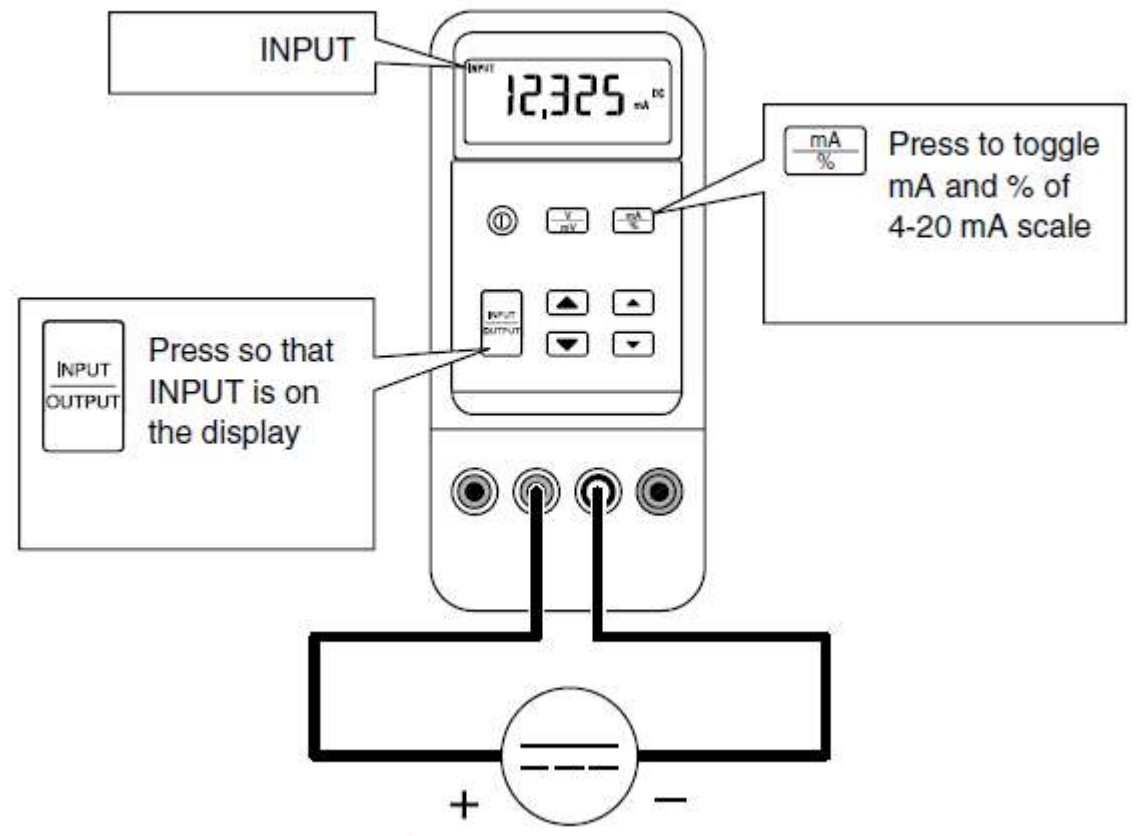


دستگاه کالیبراسیون



$$\Delta A = 8.55 - 9 = -0.45$$

Measuring dc mA

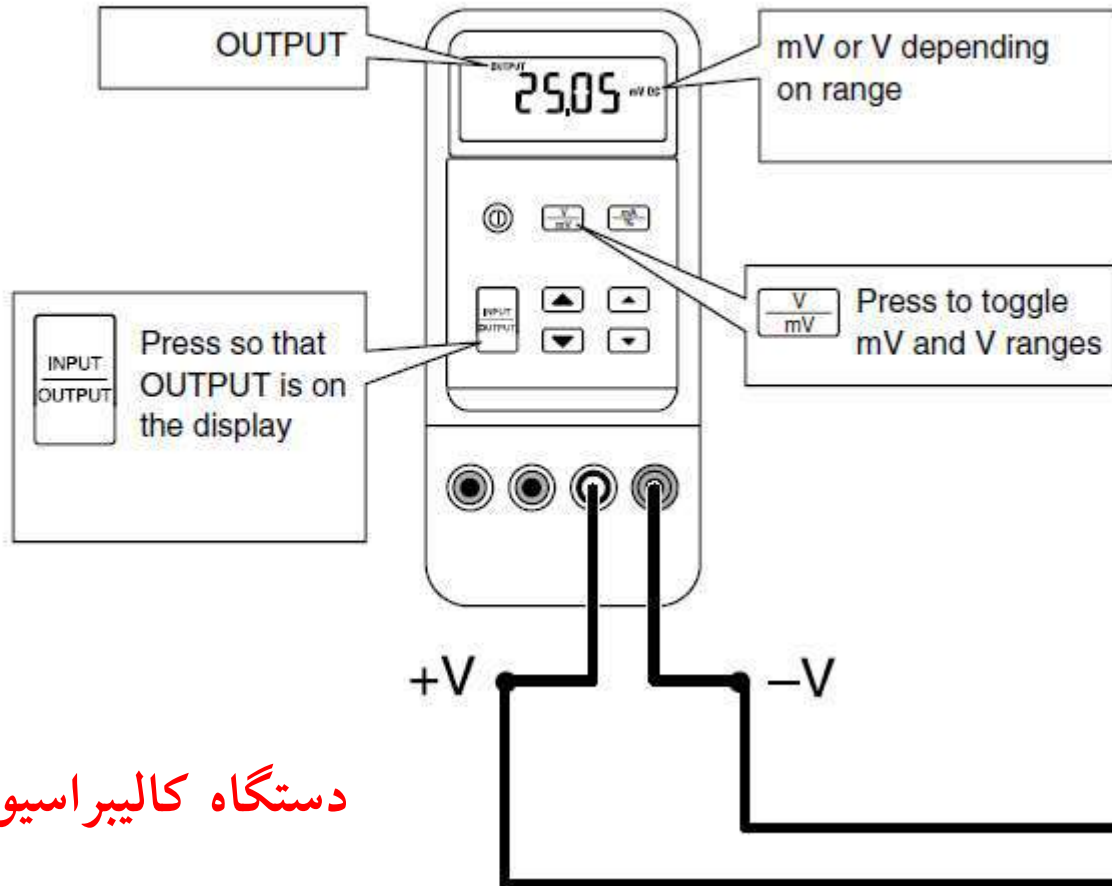


دستگاه کالیبراسیون

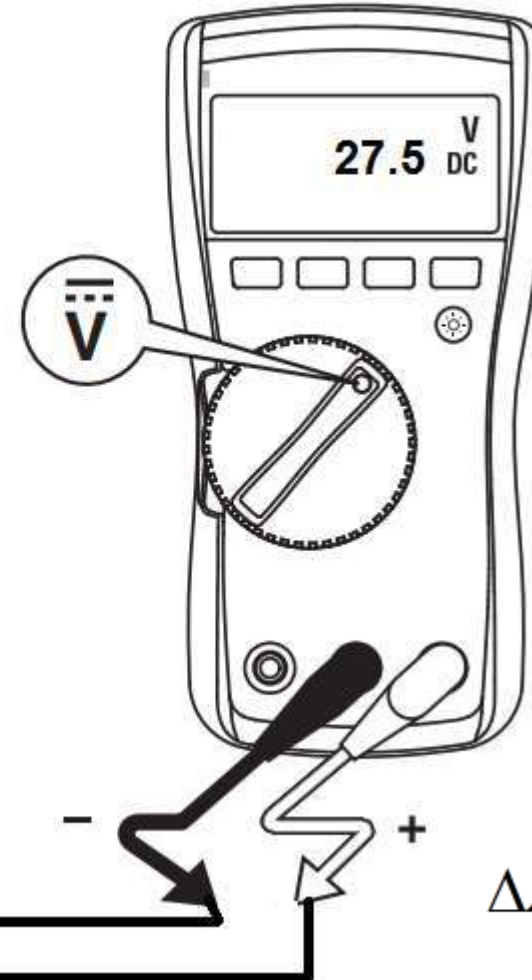
$$\Delta A = 14.25 - 12.325 = 1.925$$

تولید یک ولتاژ یا جریان توسط دستگاه کالیبراسیون و اندازه گیری آن توسط دستگاه اندازه گیری دیگر
 و محاسبه خطای مطلق

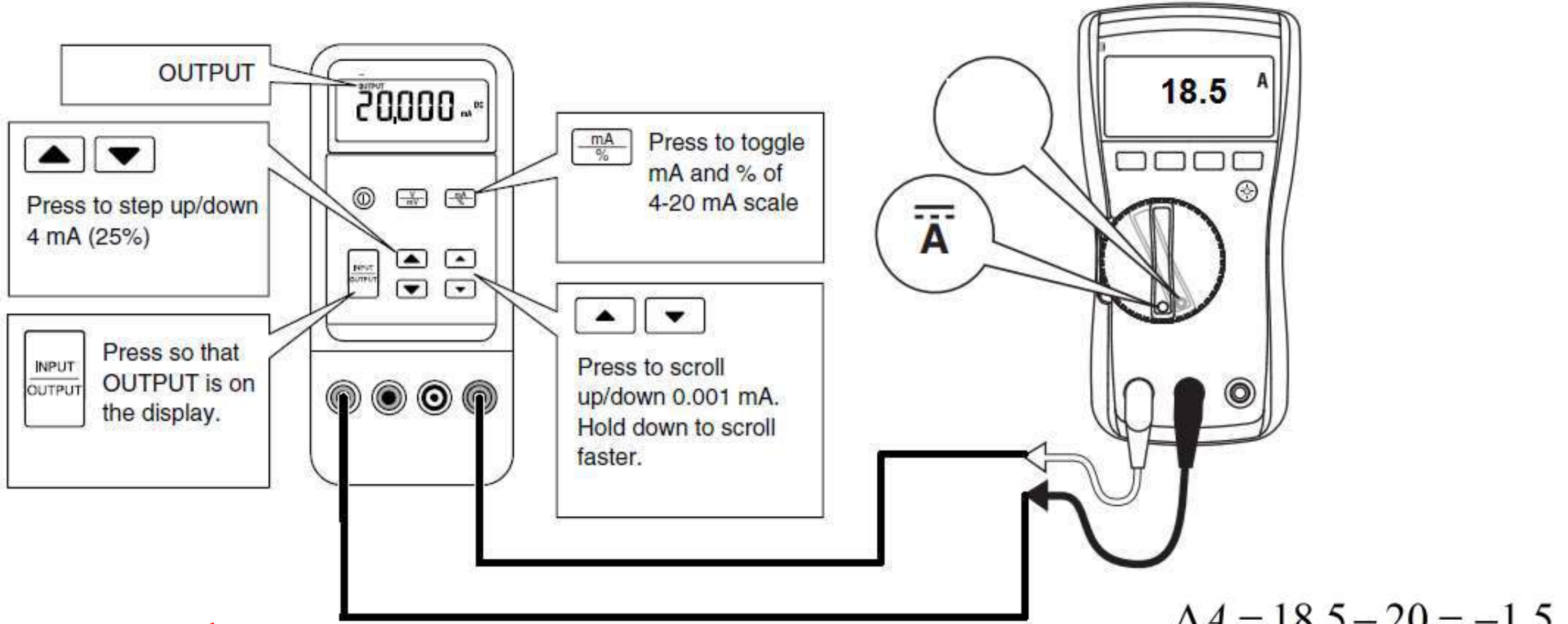
Sourcing dc Volts



دستگاه کالیبراسیون



$$\Delta A = 27.5 - 25.05 = 2.45$$



دستگاه کالیبراسیون

FLUKE

Fluke 709 Precision
mA Loop Calibrator



YOKOGAWA ◆

Yokogawa CA310
Volt/mA Loop Calibrator

