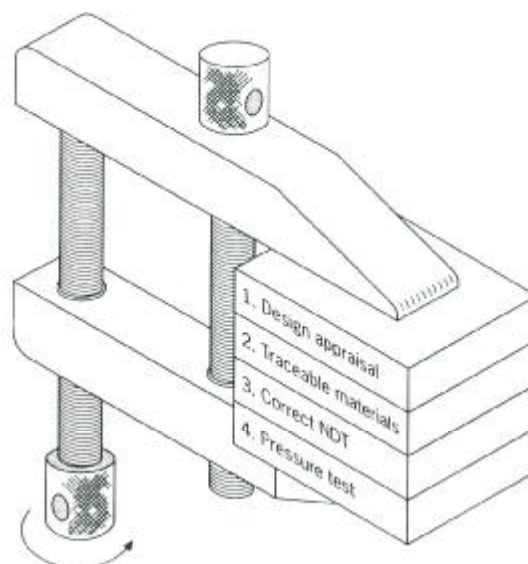


مقدمه:

امروزه به دلیل توسعه روزافزون صنایع نفت ، گاز و پتروشیمی و نیروگاهها و ساخت هزاران مخازن تحت فشاری که در آنها کاربرد دارند، بازرسی مخازن تحت فشار از اهمیت خاصی برخوردار است. بعضی از این تجهیزات خیلی پیچیده میباشند و برخی دیگر مثل مخازن اتمسفریک از نظر طراحی نسبتا ساده هستند. گستره وسیعی از انواع مخازن تحت فشار وجود دارد ولی بازرسی آنها تقریبا مشابه میباشد.

مخازن تحت فشار خطرناک هستند. در هنگام بهره برداری حاوی مقادیر زیادی انرژی ذخیره شده میباشند که در صورت تخریب، میتوانند فاجعه بزرگی بوجود آورند. بنابراین مهمترین هدف یا (Fitness for Purpose) بازرسی مخازن ، این است که از ایمن بودن و سلامت مخازن آگاهی لازم را بدست آوریم. عوامل زیادی بر روی این مسئله تاثیر میگذارند مانند کیفیت طراحی، خزش، خستگی، مقاومت به خوردگی، مهارت سازنده مخزن، صلاحیت بازرسین و...

اما چگونه می توانیم این سلامتی و بی عیب بودن مخازن را تضمین کنیم؟ خوشبختانه بیش از صد سال تجربه صنایع در این خصوص وجود دارد و کدها، استانداردها و دستورالعمل های کارخانه ای بیشماری وجود دارند که میتوانند به شما در این موضوع کمک کنند..



Manufacturing 'control'

Vessel integrity (and safety) is obtained by:

- Arranging for an independent design appraisal
- Using traceable materials
- Applying proven NDT techniques
- Doing a hydrostatic (pressure) test

and then

- Exerting proper (meaning enough) control over the manufacturing process

شکل ۱ - نکات مهم در بازرسی مخزن تحت فشار

شاید بتوان مواردیکه سلامتی مخزن را تضمین میکند بطور خلاصه بصورت ذیل بیان نمود (به شکل ۱ توجه کنید).

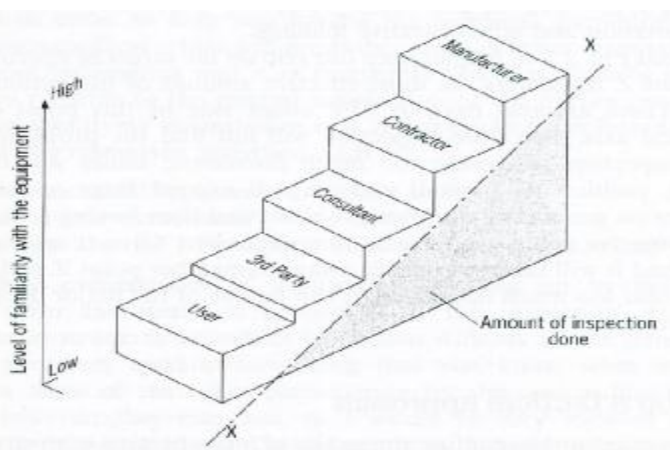
- ارزیابی طراحی مخزن توسط یک سازمان مستقل، بطور مثال توسط یک موسسه شخص ثالث.
- استفاده از موادی که قابلیت ردیابی و شناسایی دارند.
- بکارگیری تستهای غیر مخرب و در صورت لزوم تستهای مخرب بر روی نمونه ها .
- انجام تستهای فشار .
- و نهایتاً کنترل و بازرسی مناسب و به اندازه کافی در فرایندهای مختلف تولید مخزن.

هدف یا FFP (Fitness For Purpose) در بازرسی یک مخزن تحت فشار

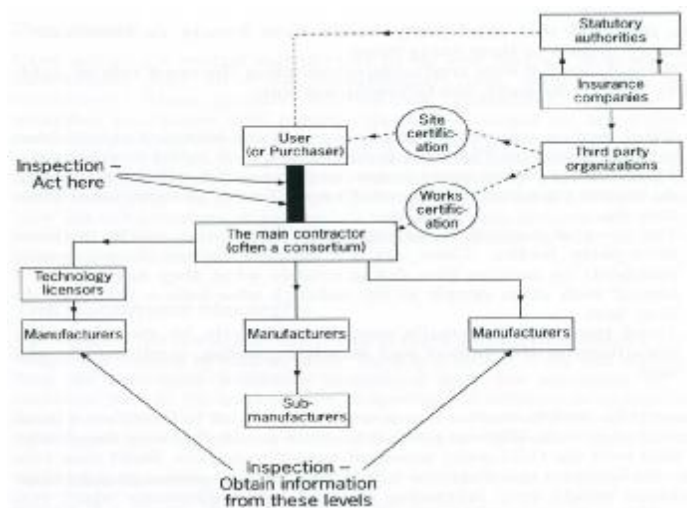
هدف در بازرسی یک مخزن تحت فشار اطمینان از عملکرد صحیح و ایمنی کامل آن در حین سرویس ، دقیقاً مطابق با درخواست مصرف کننده می باشد . مهمترین مرحله از یک فعالیت بازرسی تشخیص و درک عمیق از FFP در رابطه با آن مرحله از بازرسی می باشد . در پروژه های بزرگ سازمانهای متعددی از قبیل کارفرما ، پیمانکار اصلی ، مشاور ، بازرسی شخص ثالث ، پیمانکاران فرعی و ... ایفای نقش می نمایند . در این سازمان ها بازرسی و عملیات کنترلی با کیفیت و کمیت متفاوتی صورت می پذیرد ولی می توان گفت هدف یا FFP در تمام آنها مشترک است (به شکل های ۲ و ۳ توجه فرمائید).

استراتژی مصرف کننده (کارفرما) در نیل به FFP شامل ۲ قسمت می باشد:

- ۱- تا حد ممکن حضورشان در مسائل و ریسک های فنی کم رنگ و محدود باشد .
- ۲- ارائه فلوچارتی که در آن مسئولیت ها و فعالیت های لایه های مختلف بازرسی و ارتباط آنها مشخص می شود .

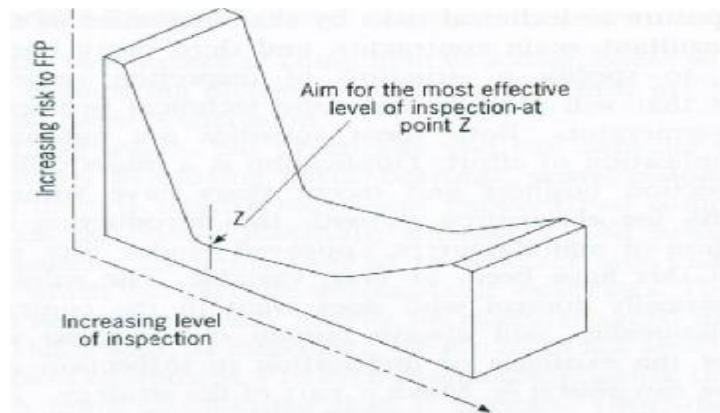


شکل 3



شکل 2

باید توجه نمود که بازرسی به اندازه و مقدار کافی صورت پذیرد. این موضوع در شکل ۴ با نقطه Z مشخص شده است. یعنی در دو طرف این نقطه روی محور افقی احتمال از دست دادن هدف یا FFP وجود دارد.



شکل 4

بازرسی خیلی کم (سمت چپ نقطه Z)، نمی تواند مشکلات و مغایرت های احتمالی را نمایان سازد و از طرفی بازرسی خیلی زیاد (سمت راست نقطه Z) نیز سبب می شود علاوه بر صرف منابع مالی زیاد به بی راهه کشیده شویم. نقطه Z برای رده های مختلف بازرسی متفاوت است. این موضوع در مدرکی به نام Inspection Test Plan مشخص می شود ITP یا QCP سندی است که در آن برای کلیه فعالیت های تست و بازرسی برنامه ریزی شده و در آن نقش کلیه سازمان های بازرسی، نوع تست و فعالیت ها، معیار و استاندارد های مرجع و... مشخص شده است.

Step No.	Operation	Reference documents	Inspection points			Certification requirements	Record No.
			M	C	TPI		
1	Weld procedures	WPS/PQR	R	-	-	BS EN 288	XX/Y
2	Welder approvals	BS EN 287	R	-	-	BS EN 287	XX/Y
3	10% RG	BS 2600	R	R	-	Record sheet	XX/Y
4	100% MPI	BS 6072	R	R	-	Record sheet	XX/Y
5	Visual inspection	BS 5289	R	W	W	Record sheet	XX/Y
6	Document review	-	R	R	R	-	XX/Y

W – Witness point

R – Review

M – Manufacturer

C – Contractor

TPI – Third Party (or client's) inspection organization

شکل 5- نمونه ای از یک ITP

نکات مهم در بازرسی مخازن تحت فشار

۱- بازرسی مواد ورودی ، علامتگذاری و انتقال حک مشخصات

یکی از مهمترین مراحل بازرسی یک مخزن ، بازرسی مواد ورودی به فرآیند ساخت و اطمینان از انطباق آنها با گواهینامه های مواد و همچنین الزامات مشخص شده در استاندارد مواد و الزامات فنی پروژه می باشد . بنابراین بازرسی باید با روش های تست مواد و استاندارد های مواد آشنا باشد این موضوع شامل مواد پایه و مواد مصرفی جوش می باشد. مثلاً ASME Sec. II ، مشخصات و الزامات فنی موادی را که در ساخت مخازن استفاده می شوند توضیح داده است. از طرف دیگر باید کلیه مواد مورد استفاده در ساخت مخزن قابل شناسایی و ردیابی باشند بطوری که هنگام برش و تهیه هر قطعه از مواد بازرسی شده ، انتقال حک مشخصات روی قطعات جدید با نظارت بازرسی صورت پذیرد .

۲- بازرسی و کنترل مدارک فنی قبل از فرایند ساخت :

قبل از فرایند ساخت و به منظور اطمینان از وجود شرایط مناسب برای ساخت مخزن می بایست مدارک مهم مورد بازرسی و کنترل قرار گرفته و از وجود آنها اطمینان حاصل نمود . برخی از این مدارک عبارتند از :

× برنامه های تست و بازرسی (ITP)

در کلیه مراحل بازرسی مخزن می بایست ITP مد نظر قرار گیرد . در سند ITP حداقل باید موارد ذیل مشخص شده باشد :

- نوع فعالیت تست و بازرسی و میزان آن توسط هر لایه بازرسی.
- نحوه حضور و فعالیت لایه های مختلف بازرسی و اینکه چه کسی یا چه واحدی بایستی گزارشات را تهیه و تایید نماید.
- اسناد و مراجع استاندارد و روش های تست و بازرسی که در آن مرحله به آن نیاز است .

× کنترل مدارک جوشکاری

از آنجایی که جوشکاری از جمله فرایندهای ویژه محسوب می گردد، در تولید یک محصول از اهمیت بسزایی برخوردار است . بدیهی است تضمین کیفیت یک مخزن ساخته شده از طریق جوشکاری مستلزم استفاده از روش جوشکاری مناسب و مطمئن و همچنین اجرای آن توسط جوشکاران ماهر و تأیید صلاحیت شده می باشد . قبل از شروع هرگونه فعالیت جوشکاری روی مخزن می بایست از وجود مدارک جوشکاری از قبیل WPS ، PQR و WPQ اطمینان حاصل نمود.

× کنترل برنامه تست های غیر مخرب (NDT Map)

این سند به بازرسی کمک می کند که برای چه مواردی از مخزن ، چه نوع تست و یا بازرسی و به چه میزان لازم است . معمولاً این سند را مهندسین طراح تهیه می کنند و تهیه آن با توجه به نکات و الزامات استاندارد و همچنین تستها و مراحل بازرسی که مشتری در الزامات فنی پروژه مشخص نموده انجام می شود.

۳- بازرسی جوش

بازرسی جوش یکی از مهمترین مراحل بازرسی مخازن تحت فشار می باشد. به منظور افزایش راندمان، بازرسی جوش باید در سه مرحله قبل، حین و پس از جوشکاری صورت پذیرد. ذیلاً به ذکر نکات مهم در هر مرحله اشاره می گردد:

× کنترل های قبل از جوشکاری:

- لبه سازی و طرح اتصال
- دستورالعمل های جوشکاری و تاییدیه آنها
- تایید صلاحیت پرسنل جوشکار
- مواد مصرفی جوش
- تجهیزات جوشکاری
- مونتاژ قطعات و ...

× کنترل های حین جوشکاری:

- شرایط جوی
- پارامتر های جوشکاری (آمپر، ولت و ...)
- پیشگرم و دمای بین پاسی
- کنترل پاس ریشه
- تمیزکاری بین پاسی و ...





× کنترل های پس از جوشکاری:

- بازرسی چشمی جوش
- بازرسی ابعادی جوش و سازه
- کنترل انجام NDT های مورد نیاز
- کنترل اجرای صحیح تعمیرات مطابق با دستورالعمل تعمیر
- کنترل عملیات حرارتی پس از جوشکاری (PWHT)
- کنترل تست فشار و ...

۴ - تستهای غیرمخرب (NDT)

در کدها و استانداردهای ساخت مخازن تحت فشار عموماً نوع و مقدار انجام آزمایشات NDT بر مبنای اصول طراحی، (تنش های مجاز و ضرایب اطمینان و...)، مشخص می شوند ولی با این حال در بعضی موارد این موضوع با توجه به توافقات فنی بین مشتری و سازنده قابل تغییر می باشد. بنابراین نوع و میزان تستهای غیرمخرب برای مخازن تحت فشار باید با توجه به کدهای ساخت (مثل ASME VIII) و نحوه یا دستورالعمل اجرای آنها باید با توجه به دستورالعملهای NDT پروژه صورت پذیرد.

TYPES OF WELDED JOINTS

TYPES CODE UW-12	JOINT EFFICIENCY, E a. When the Joint:			
		Fully Radio- graphed	b. Spot Examined	c. Not Examined
 <p>1</p>	Butt joints as attained by double-welding or by other means which will obtain the same quality of deposited weld metal on the inside and outside weld surface. Backing strip if used shall be removed after completion of weld.	1.00	0.85	0.70
 <p>2</p> <p>For circumferential joint only</p>	Single-welded butt joint with backing strip which remains in place after welding	0.90	0.80	0.65
 <p>3</p>	Single-welded butt joint without use of backing strip	—	—	0.60
 <p>4</p>	Double-full fillet lap joint	—	—	0.55

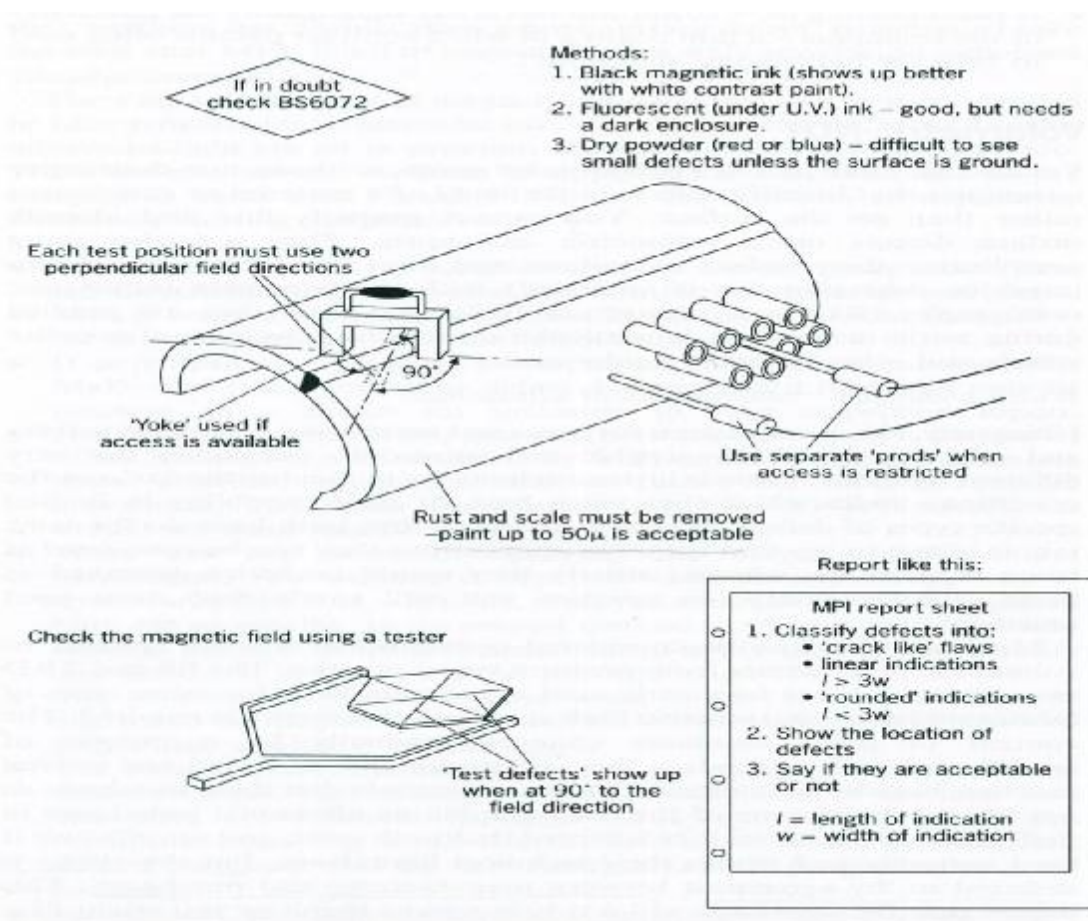
شکل 6 - درصد رادیوگرافی در انواع اتصالات جوشی

به منظور اطمینان از عملکرد مخازن به ویژه در موضع اتصالات جوش از دو نوع تست غیر مخرب استفاده می شود:

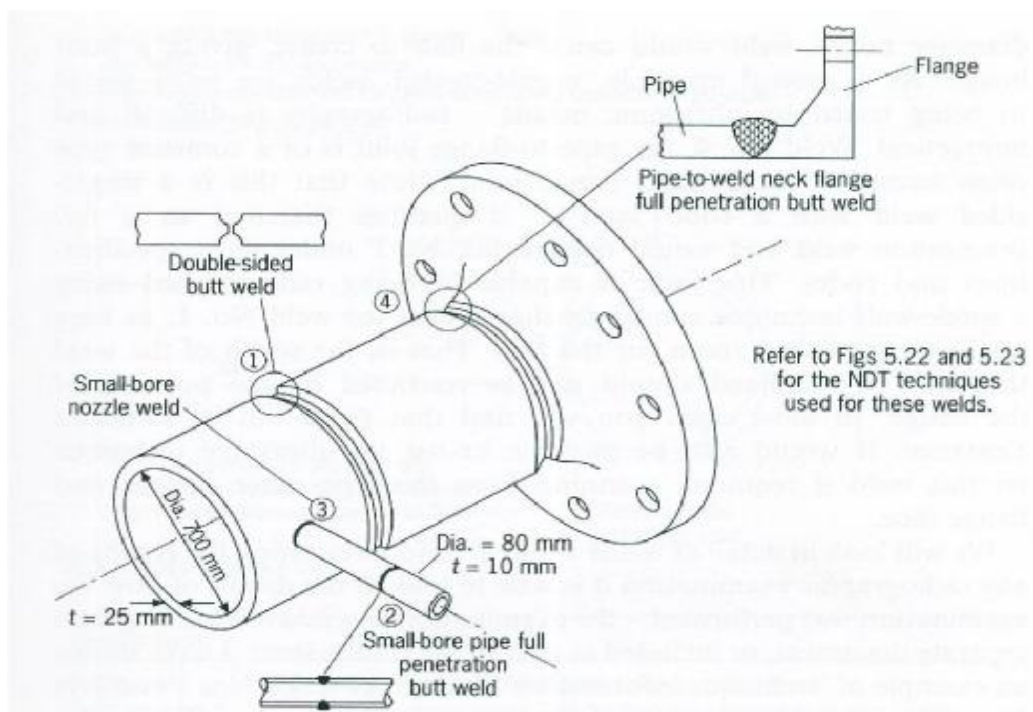
۱- تستهای غیر مخرب سطحی شامل MT و PT

۲- تستهای غیر مخرب حجمی (عمقی) شامل UT و RT

در زیر توضیحات خلاصه ای در مورد هریک از این روشها ارائه شده است:

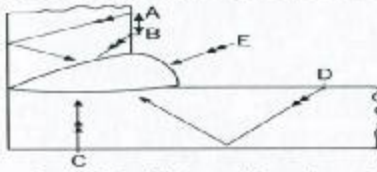


شکل 7 - روش تست ذرات مغناطیس (MT)



شکل 8 - نمونه ای از اتصالاتی که در مخازن، RT می شوند

Set-on nozzle with both bores accessible



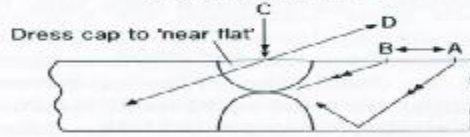
- Scan A-B with two different angle probes
- Scan C (or D and E if C is inaccessible)
- Check BS 3923 for the right technique for a particular joint configuration

Note: these techniques are all for level 2 examination. This is the minimum level to ensure FFP.

Remember

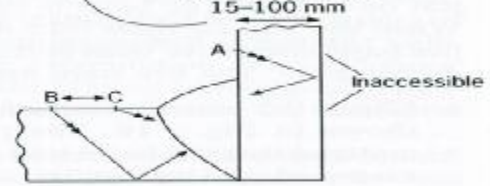
- The most likely location of defects is in the weld ROOT
- If in doubt, look at BS 3923

Double sided butt weld – both sides are accessible



- Scan A-B with two different angle probes (for root and longitudinal defects)
- Normal scan C
- Longitudinal scan D with angle probe (for transverse defects)

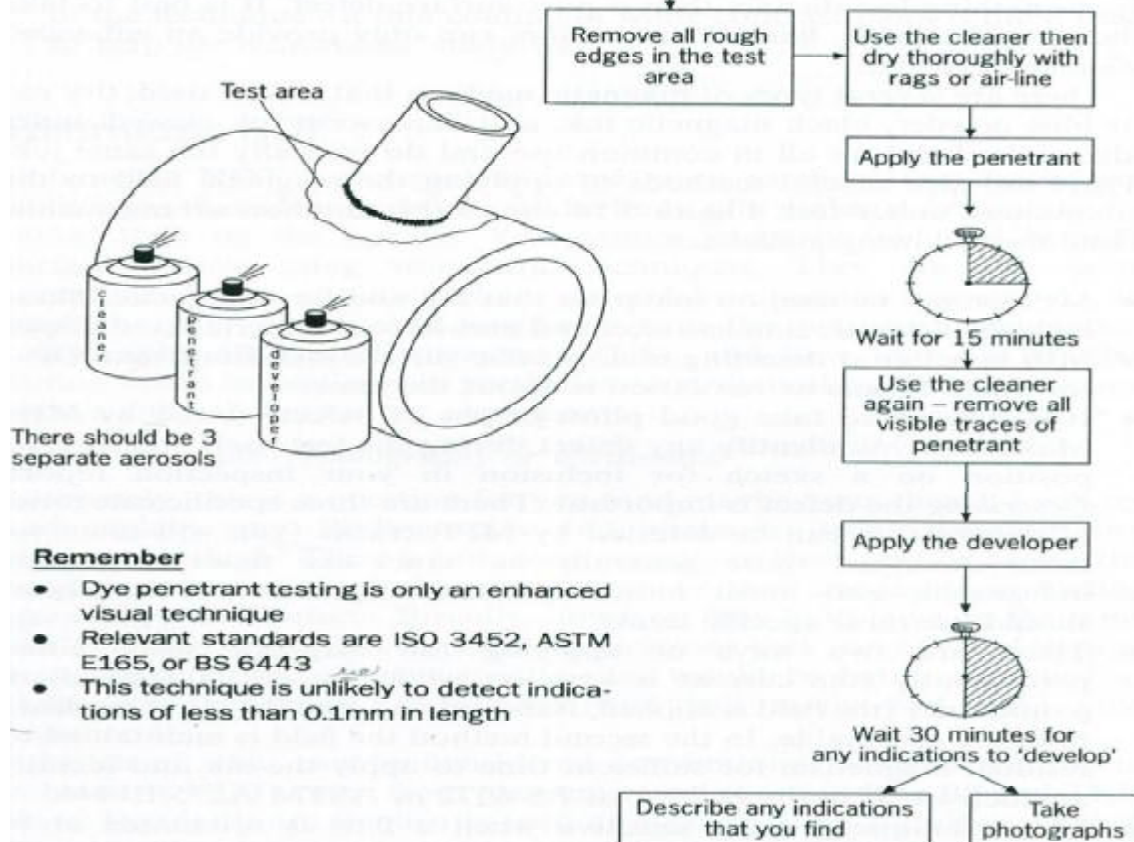
Set-through nozzle – one bore only is accessible



- Scan A with angle probe
- Scan B-C with two different angle probes

شكل 9 - روش تست التراسونيك (UT)

Follow these steps for accurate results



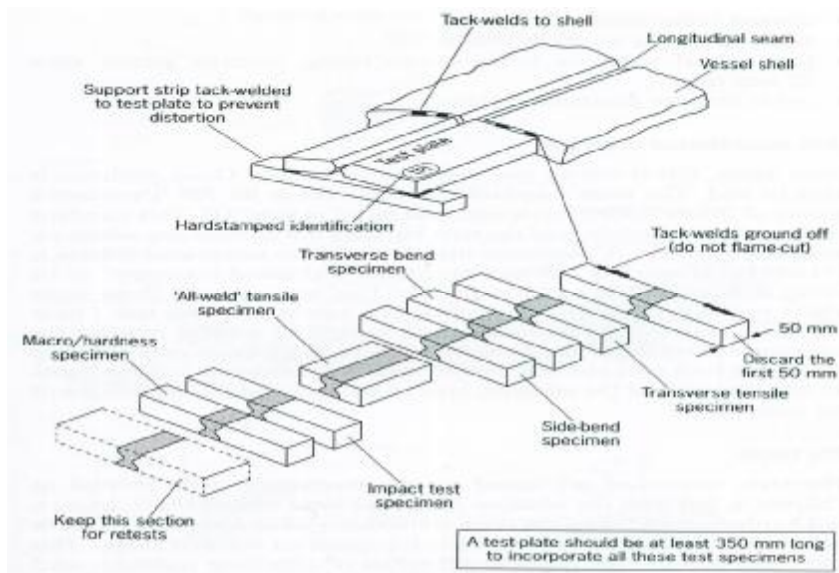
Remember

- Dye penetrant testing is only an enhanced visual technique
- Relevant standards are ISO 3452, ASTM E165, or BS 6443
- This technique is unlikely to detect indications of less than 0.1mm in length

شكل 10 - روش تست مايعات نافذ (PT)

۵- تهیه تست پلیت در حین فرایند تولید (Production Test Plate)

از آنجائیکه فرآیند جوشکاری فرایند ویژه محسوب می شود در بعضی موارد علاوه بر انجام PQR واخذ تاییدیه روش جوشکاری، به منظور اطمینان از صحت فرآیند جوشکاری انجام شده در حین تولید یک محصول، از تست پلیت نیز استفاده می شود. شرایط جوشکاری این تست پلیت دقیقاً شرایط جوشکاری انجام شده بروی محصول می باشد. با انجام آزمایشات مکانیکی بروی تست پلیت می توان به استحکام مکانیکی و آنالیز شیمیایی جوش پی برد.



شکل 11 - روش تهیه تست پلیت در حین فرایند تولید

• حال در چه مواردی تست پلیت لازم است؟ (به 84 - ASME VIII UG مراجعه فرمائید)

- توافقات بین سازنده و مشتری در مشخصه های فنی قرارداد.
- برای مخازن یا سازه های ساخته شده که دارای مقاطع خیلی ضخیم و یا از آلیاژهای خاص و غیر معمول ساخته شده اند.
- برای مواردی که کنترل پارامترهای اساسی جوشکاری مشکل می باشد.
- جوش های مربوط به فلزات غیر مشابه
- طراحی مخازن براساس ASME VIII DIV 2

۶- عملیات حرارتی بعد از جوشکاری (PWHT)

هدف اصلی از انجام عملیات حرارتی یا تنش گیری بعد از اتمام جوشکاری بروی مخازن، کاهش سطح تنشهای پس ماند ناشی از جوشکاری می باشد. بازرسی در این مرحله از اهمیت خاصی برخوردار می باشد. نیاز به عملیات حرارتی بعد از جوشکاری به پارامترهایی چون جنس، ضخامت و نوع سرویس بستگی دارد و اغلب الزامات آن در کدهای ساخت معین می گردد.

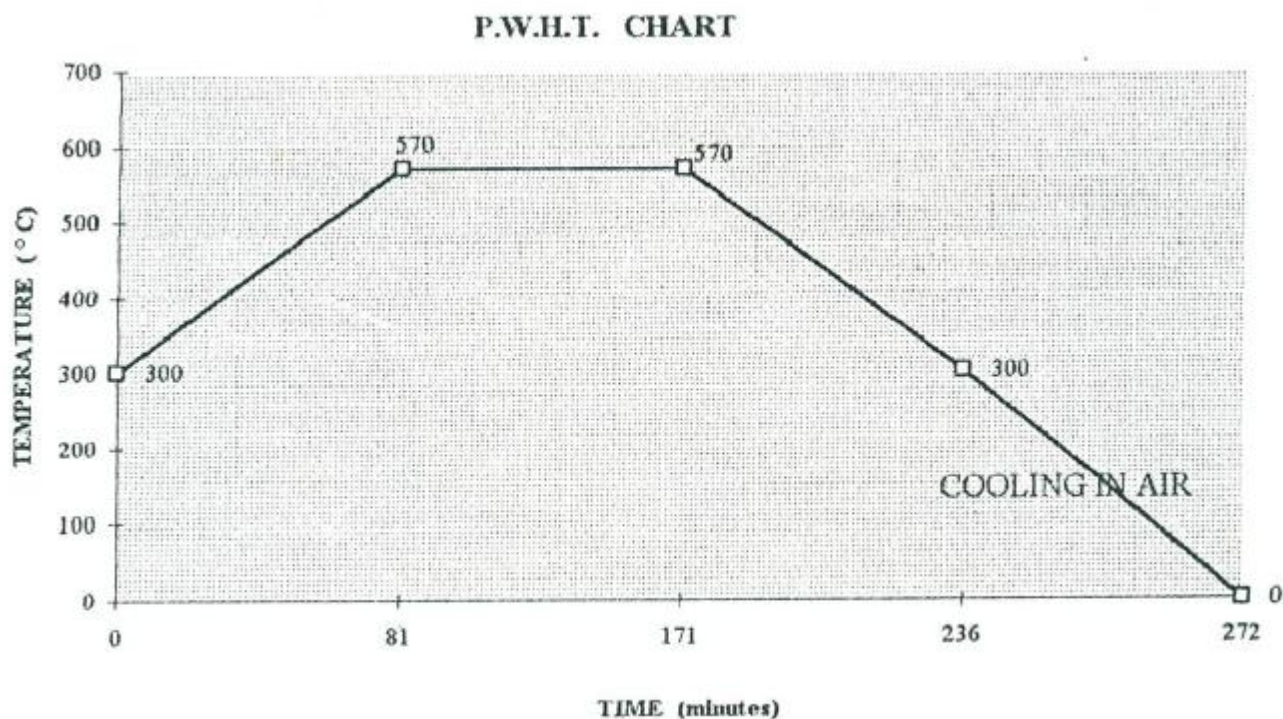
مثلاً بخش های UCS-56، UW2، UCS-68 و UHA-32 از ASME VIII، اطلاعات لازم را در این زمینه ارائه داده است.

TABLE UCS-56
POSTWELD HEAT TREATMENT REQUIREMENTS FOR CARBON AND LOW ALLOY STEELS

Material	Normal Holding Temperature, °F (°C), Minimum	Minimum Holding Time at Normal Temperature for Nominal Thickness (See UW-40(d))		
		Up to 2 in. (51 mm)	Over 2 in. to 5 in. (51 mm to 127 mm)	Over 5 in. (127 mm)
F-No. 1 Gr. Nos. 1, 2, 3	1100 (593)	1 hr/in. (25 mm), 15 min minimum	2 hr plus 15 min for each additional inch (25 mm) over 2 in. (51 mm)	2 hr plus 15 min for each additional inch (25 mm) over 2 in. (51 mm)
Gr. No. 4	IIA	None	None	None

شکل 12 - الزامات عملیات حرارتی مخازن ASME VIII UCS-56

مخازن باید با توجه به دستورالعمل PWHT و دیاگرام تنش زدایی که از قبل تهیه شده است، تحت عملیات حرارتی قرار گیرند. نمونه ای از این دیاگرام ذیلا آمده است:



شکل 13 - دیاگرام عملیات حرارتی تنش زدایی

۷- تست فشار (Pressure test)

تقریباً تمامی مخازنی که در فشار بالای اتمسفر کار می کنند (غالباً در کارگاه سازنده) تحت تست فشار قرار می گیرند. بازرسی و حضور در تست فشار از وظایف متداول یک بازرس است. معمولاً این تست به عنوان Witness Point یا Hold Point در ITP مخزن مشخص می گردد و قسمت مهمی از وظایف یک بازرس شخص ثالث (TPA) محسوب می شود. این تست فقط مقاومت مخزن را نسبت به اعمال تنش ها و کرنش های اصلی بررسی می کند و مقاومت آن را نسبت به بارهای سیکلی، خزش و یا هر مکانیزم دیگری که بتواند سبب تخریب مخزن شود نشان نمی دهد.

از طرفی انجام تست فشار و تائید آن نیاز به انجام تستهای غیر مخرب (NDT) راکتر یا حذف نمی نماید بنابراین علی رغم وجود عیب در ساخت مخزن، ممکن است نتیجه تست فشار مثبت باشد. تست فشار به دو صورت انجام می شود:

- تست هیدرواستاتیک (Hydrostatic Test) که با آب انجام می شود.

- تست نیوماتیک (Pneumatic Test) که با گاز انجام می شود.

متداولترین تست فشاری که بروی مخازن فولادی انجام می شود، تست هیدرو استاتیک می باشد. کلیه استانداردهای مخازن تحت فشار، فرمولی را برای محاسبه فشار تست هیدرو استاتیک مطرح می نمایند در ASME Sec. VIII فرمول به صورت زیر می باشد:

$$\text{فشار طراحی} = 1.3 \times \text{فشار تست هیدرو استاتیک}$$

تست نیوماتیک خطر ناک است. گاز یا هوای فشرده شده حاوی مقادیر زیادی انرژی ذخیره شده است. اگر در شرایط تست، اشکالی برای مخزن رخ دهد، این انرژی آزاد شده می تواند خسارات جبران ناپذیری ایجاد نماید. این تست در موارد خاص بنا به دلایلی به تست هیدرو استاتیک ترجیح داده می شود: این دلایل عبارتند از:

- مخازن سیستم های پرودتی که غالباً تحت کد ASME VIII ساخته می شوند و تحت تست نیوماتیک با هیدروژن قرار می گیرند.
- مخازنی که در کاربردهای فرایندی خاص استفاده می شوند و در آنها به هیچ وجه نمی توان آب وارد کرد.
- مخازن گازی که سازه آنها تقویت شده نیست و ممکن است توان مقاومت در برابر وزن آب را نداشته باشد.

ارائه دهنده:

مهندس سعید رضا دادخواه

شرکت آریا آزمون صنعت